



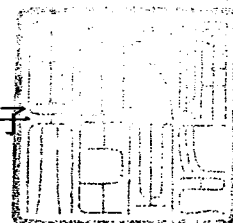
認 定 書

国 住 指 第 2146 号

平成 14 年 5 月 17 日

日東紡績株式会社
代表取締役社長 相良敦彦 様
ニチアス株式会社
代表取締役社長 田中 勇 様
ナイガイ株式会社
代表取締役社長 梅澤貞次 様
新日鐵化学株式会社
代表取締役社長 西 恒美 様
株式会社エーアンドエーマテリアル
代表取締役社長 飯塚洲一 様
株式会社ノザワ
代表取締役社長 野澤俊也 様
太平洋マテリアル株式会社
代表取締役社長 野村龍四郎 様
日本インシュレーション株式会社
代表取締役社長 柿木克己 様
株式会社和久産業
代表取締役社長 鈴木 久 様
耐火被覆工業協同組合
代表理事 篠原次男 様

国土交通大臣 林 寛子



下記の構造方法又は建築材料については、建築基準法第 68 条の 26 第 1 項(同法第 88 条第 1 項において準用する場合を含む。)の規定に基づき、同法第 2 条第七号並びに同法施行令第 107 条第一号及び第三号(屋根:各 30 分間)の規定に適合するものであることを認める。

記

1. 認定番号

FP030RF-9324

2. 認定をした構造方法又は建築材料の名称

吹付けロックウール被覆/亜鉛鉄板屋根

3. 認定をした構造方法又は建築材料の内容

別添の通り

構造設計図書又は防火材料説明図

(別添)

認定番号	FP030RF-9324	認定年月日：平成14年5月17日
品目名	吹付けロックウール被覆／亜鉛鉄板屋根	<p>申請者</p> <ul style="list-style-type: none"> ・日東紡績株式会社 東京都中央区日本橋浜町 1-2-1 日本橋浜町セントラルビル ・ニチアス株式会社 東京都港区芝大門 1-1-26 ・ナイガイ株式会社 東京都墨田区緑 4-19-17 ・新日鐵化学株式会社 東京都品川区西五反田 7-21-11 第2 TOCビル ・株式会社エーアンドエーマテリアル 東京都港区芝大門 2-12-10 ・株式会社ノザワ 兵庫県神戸市中央区浪花町 15 番地 ・太平洋マテリアル株式会社 東京都中央区日本橋本町 4-8-15 ネカワビル ・日本インシュレーション株式会社 大阪府大阪市浪速区大国 1-1-6 ・株式会社和久産業 東京都中央区新川 2-15-12 和久ビル ・耐火被覆工業協同組合 東京都板橋区双葉町 40-9 (株)三和工業 内

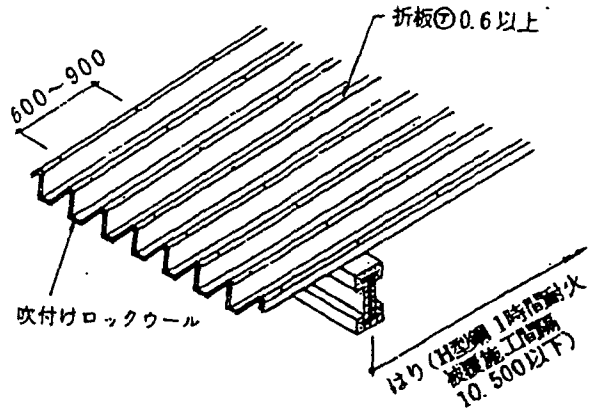
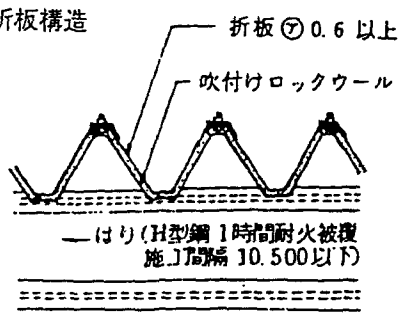
1. 主たる用途

屋根 30分耐火

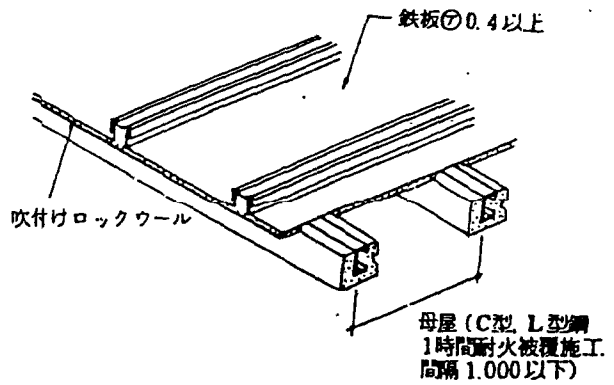
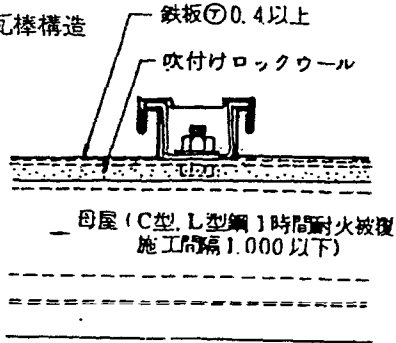
2. 構造説明図

(1)標準設計図：断面図・透視図（単位 mm）

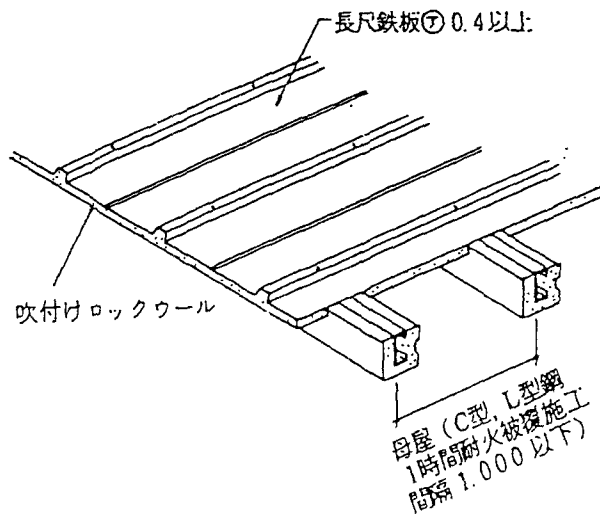
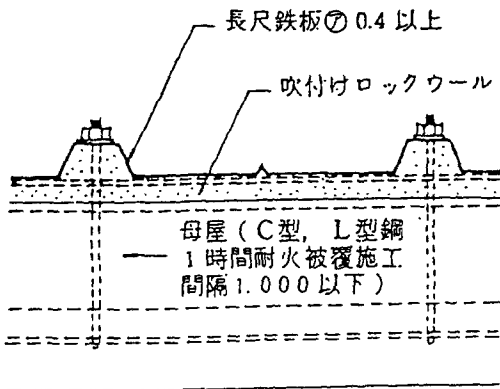
(イ) 折板構造



(ロ) 瓦棒構造



(ハ) 長尺鉄板構造



構造別	屋根材の厚さ (mm)	母屋・はりの間隔 (mm)
瓦 棒	0.4以上	1,000以下
折 板	0.6以上	10,500以下
長尺鉄板	0.4以上	1,000以下

亜鉛鉄板 J I S G 3 3 0 2 (亜鉛鉄板)

J I S G 3 3 1 2 (着色亜鉛鉄板) [建設省認定不燃第 1041 号]

(2)吹付けロックウールの厚さ

構造名	耐火性能	30分
屋 根		10mm

3. 材料等説明

3.1 主構成材料

(1)材料

ロックウール：建設大臣認定不燃第 1022 号(ロックウール保温材)の認定品で J I S A 9 5 0 4 (人造鉱物繊維保温材)に規定するロックウール・ウールの規格品であるものとする。

セメント：J I S R 5 2 1 0 (ポルトランドセメント)又は J I S R 5 2 1 1 (高炉セメント)適合するものあるいは白色セメント。

(2)配合

材料名	ロックウール	セメント
重量比	60±5%	40±5%

使用水は、原則として上水道水とする。

(3)比重 0.3以上(絶乾)

3.2 副構成材料

(1)下地材

力骨：J I S G 3 1 1 2 (鉄筋コンクリート用棒鋼)に適合するもので9φmm以上、最大間隔450mmとする。

ラス：J I S A 5 5 0 5 (メタルラス)に適合する防せい処理を施した平ラス3号又は同等品とする。

(2)接着剤

瀝青系、合成ゴム系、合成樹脂系等

4. 標準仕様(施工仕様)

4.1 吹付けロックウールの施工

(1)準備

吹付け下地の清掃

浮き錆及び付着油等、吹付けに支障を起すおそれのあるものは十分清掃する。

(2)吹付け作業

a 工場配合の場合

吹付け機で作業階まで輸送された配合材料を、ノズル先端の周囲から噴霧化さ

れた水で包み込み、湿潤させながら均一に下地面に吹付ける。配合材料に対する水の量は0.75～1.0(重量比)の範囲とする。

b セメントスラリーを用いる現場配合の場合

イ スラリーの調合

あらかじめ水とセメントを攪拌機で混合しスラリーとする。スラリー中のセメント濃度は25～40(重量比)%とする。

ロ 吐出量の調整

ロックウール及びスラリーの吐出量を 3.1(1)②の配合比率を満たすように調整する。

ハ 吹付け

吹付け機で作業階まで輸送されたロックウールをノズル先端部で噴霧化されたスラリーと混合しながら均一に下地面に吹付ける。

(3) 品質の確保

a 厚さの確保

吹付け作業者は、厚さ測定器で吹付け面積5㎡毎に1カ所以上厚さを確認しながら吹付けを行う。

b 乾燥

乾燥は自然乾燥による。

4.2 下地部材の処理

(1) 床面からはりの下端までの高さが4m以上の鉄骨造の小屋組で、その直下に天井がないもの又は直下に不燃材料もしくは準不燃材料で造られた天井があるもの以外のはりは、1時間耐火被覆を施工する。

(2) 瓦棒構造及び長尺鉄板構造でその取付け下地となる母屋(C型、L型钢)については1時間耐火被覆を施工する。

5. 留意事項

(1) 材料運搬および貯蔵に際し、破損、防水等に注意する。

(2) 工場配合材料は、原則として1カ月以内に使用するものとする。

(3) セメントスラリーは、2時間以内に使用するものとする。

6. 注意事項

当該認定書において、「建築基準法の一部を改正する法律」(平成10年法律第100号)による改正前の建築基準法の規定による建設大臣の認定仕様がある場合は、平成14年6月1日以降は、「建築基準法の一部を改正する法律」(平成10年法律第100号)による改正後の建築基準法の規定による当該認定仕様に係る国土交通大臣の認定仕様を用いるものとする。