



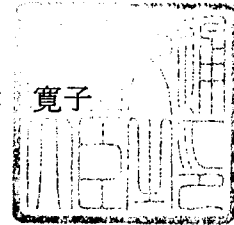
# 認 定 書

国住指第2506号

平成14年3月15日

株式会社ノザワ  
代表取締役 野澤俊也 様

国土交通大臣 林 寛子



下記の構造方法又は建築材料については、建築基準法第68条の26第1項（同法88条第1項において準用する場合を含む。）の規定に基づき、同法第2条第七号及び同法施行令第107条第一号（はり：1時間）の規定に適合するものであることを認める。

## 記

1. 認定番号

FP060BM-9171

2. 認定をした構造方法又は建築材料の名称

繊維混入セメント押出成形板／吹付ロックウール合成被覆／鉄骨はり

3. 認定をした構造方法又は建築材料の内容

別添の通り

耐火構造 第4章 はり 1時間耐火

G1112-繊維混入セメント押出成形板(60mm)吹付けロックウール(30mm)合成被覆中空鉄骨はり<ALN-CR-G1>

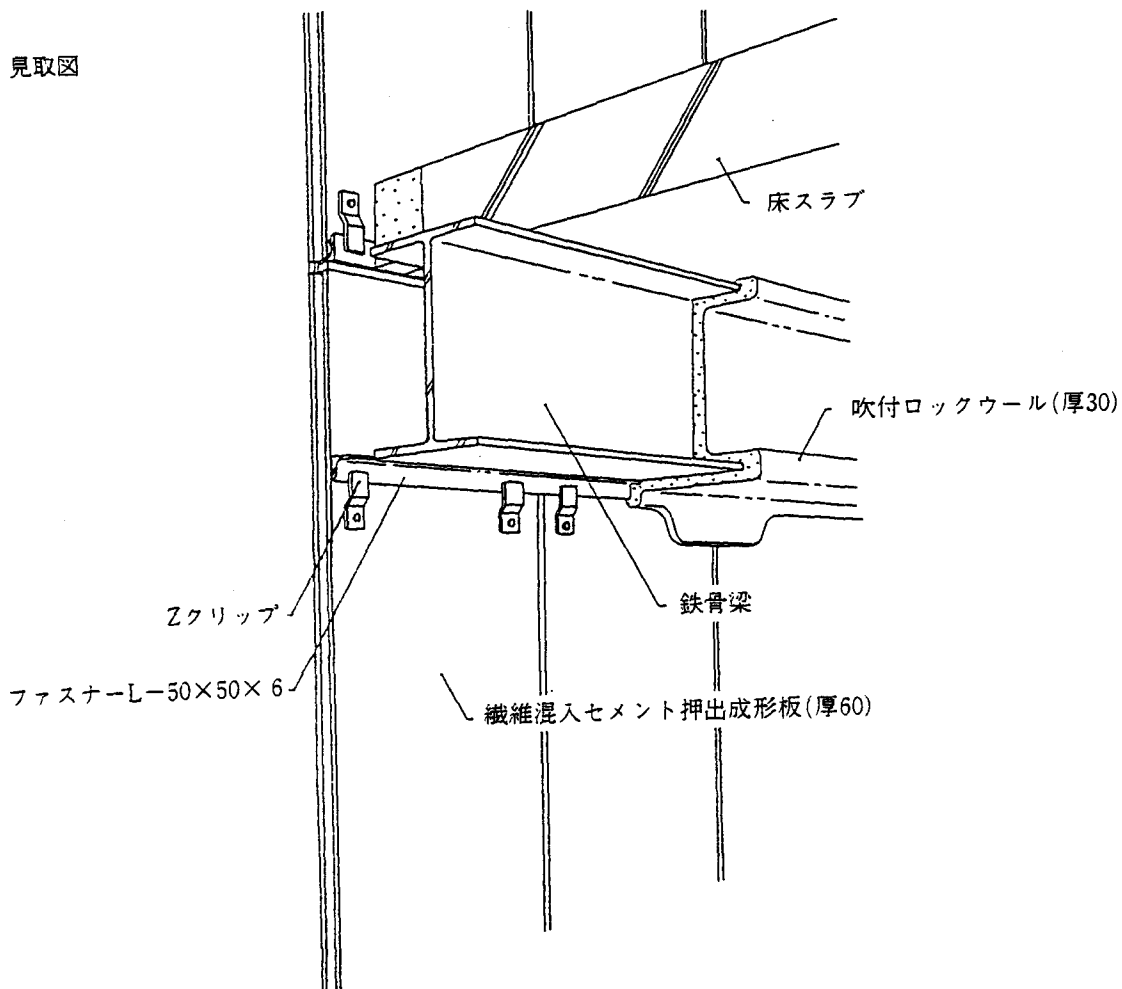
500-399

指定番号	<del>耐火 G1112</del>	指定年月日：平成5年8月17日
品目名	<del>繊維混入セメント押出成形板(60mm)</del> <del>吹付けロックウール(30mm)合成被覆</del> <del>中空鉄骨はり</del>	申請者名：(株)ノザワ 神戸市中央区浪花町15 TEL(078)333-4111 工場名：埼玉工場 埼玉県比企郡吉見町大字長谷1947 TEL(0493)54-6411 播州工場 兵庫県加古郡播磨町古宮 TEL(078)942-1024
←高品名→	←ALN-CR-G1→	

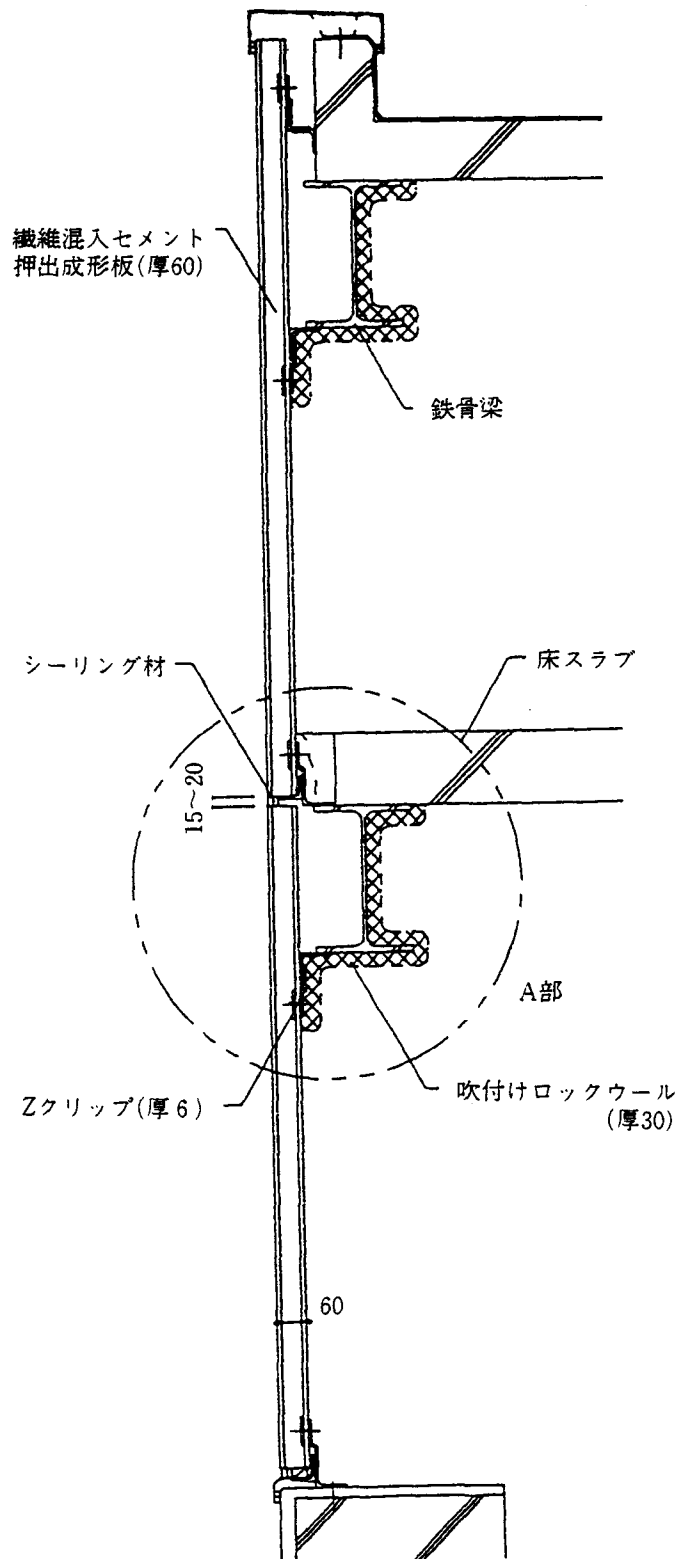
1. 部分、耐火性能の区分 はり 1時間耐火
2. 試験機関名 (財)建材試験センター中央試験所 受託番号 依試46905号
3. 構造説明図(単位 mm)

耐火三三三号

見取図



垂直断面図

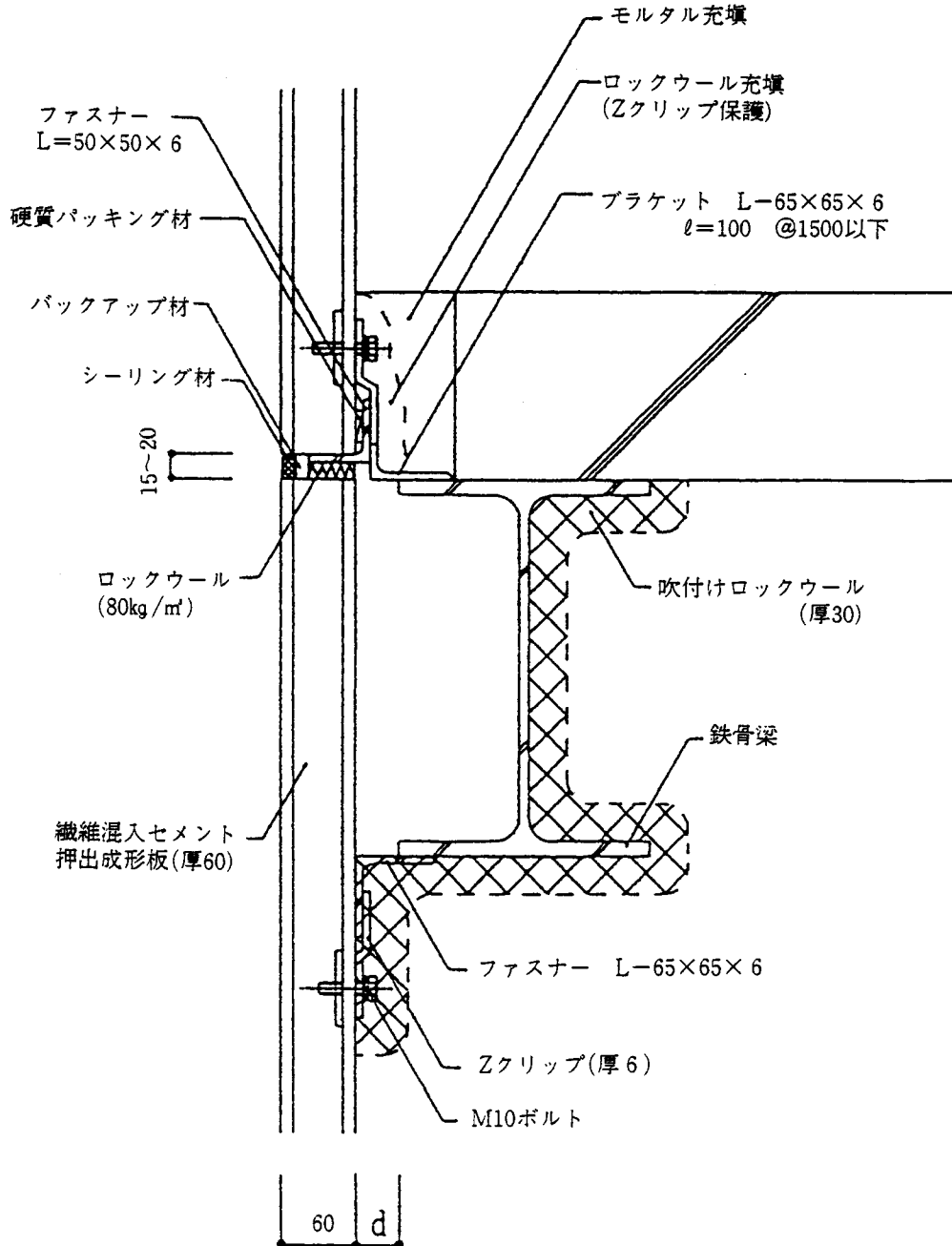


耐火三三三号

A部詳細図

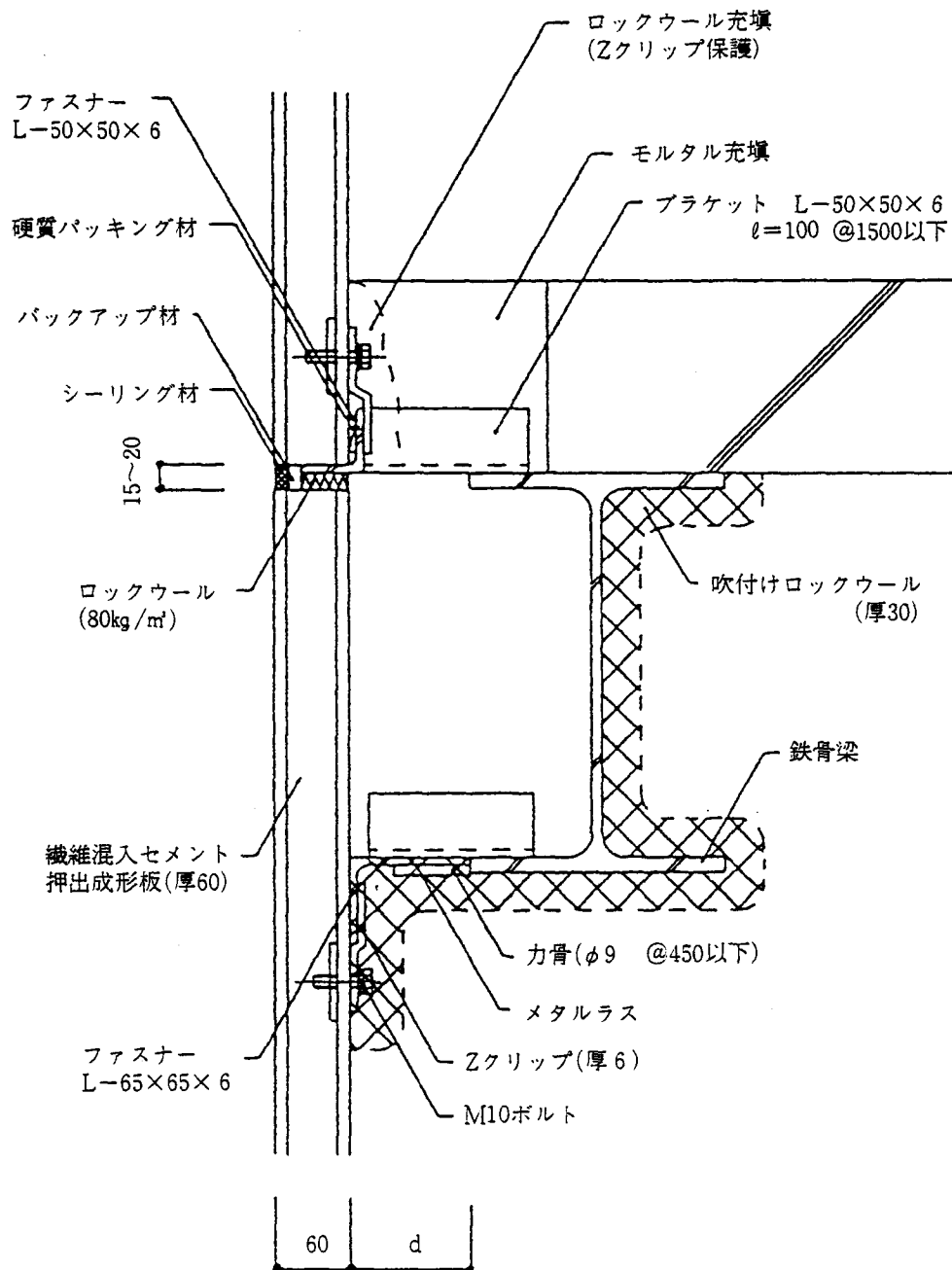
① dが60mm以下の場合

耐火三三三号



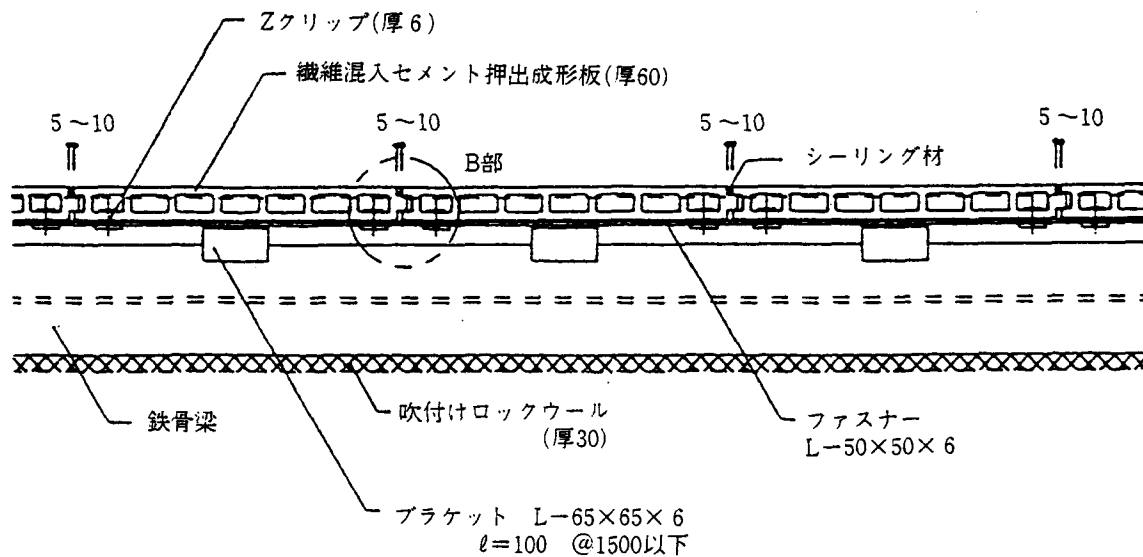
G1112-繊維混入セメント押出成形板(60mm) 吹付けロックウール(30mm) 合成被覆中空鉄骨はり<ALN-CR-G1>

② dが60mmを超える場合



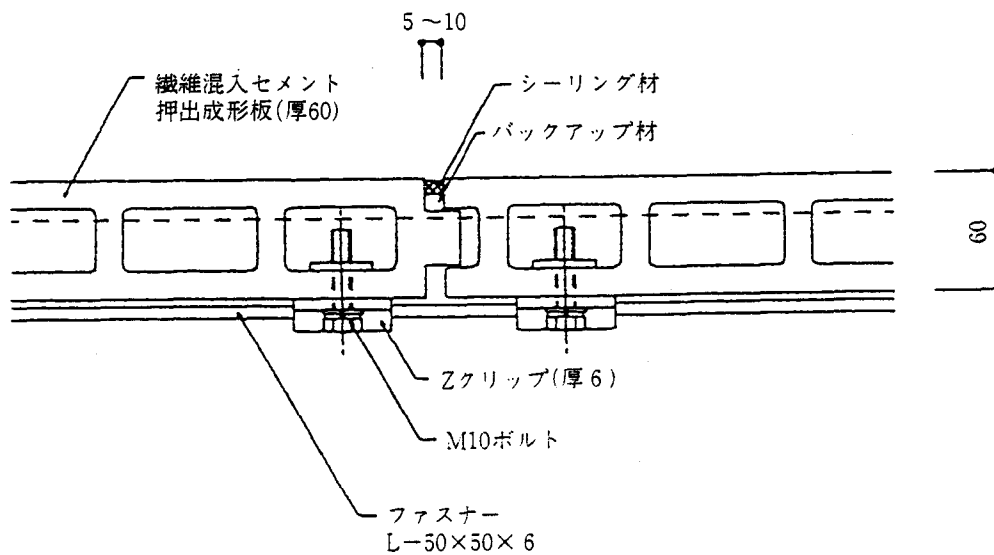
耐火三三三号

水平断面図



耐火三三三三号

B部詳細図

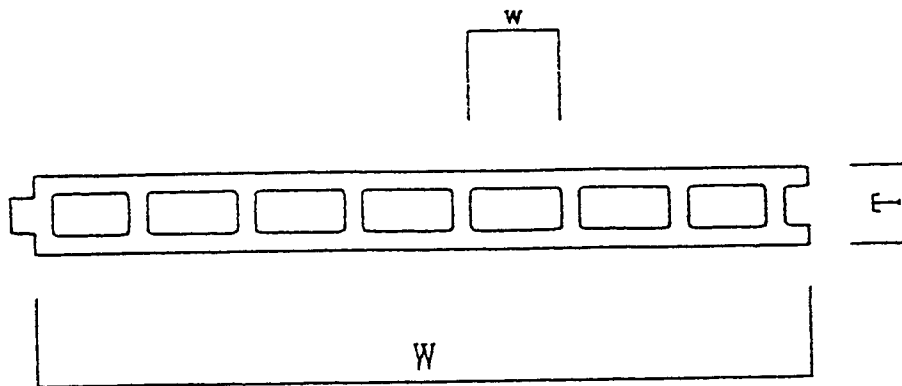


4. 材料等説明

(1) 主構成材料

- ① 繊維混入セメント押出成形板 (ノザワアスロック N) [不燃 (個) 第11048号]  
 [耐火 (個) W n 1199, 1200号]

(a) 形状及び寸法 (単位 mm)



項目	標準規格	精度
厚さ t	60以上	±1.5
長さ l	6000以下	+0、-2
巾 W	900以下	+0、-1
中空巾 w	70以下	+0、-1

(b) 性能

かさ比重	1.8±0.1 (絶乾)
曲げ強度	180kg/cm <sup>2</sup> 以上 (JIS A 1414)
吸水率	16%以下 (JIS A 1414)
含水率	8%以下 (出荷時)

② 吹付けロックウール [耐火 (通) G-1211]

(a) 組成

ロックウール: JIS A 9504 ロックウール保温材に適合するもの [不燃第1022号]

セメント: JIS R 5210 ポルトランドセメント、又は、JIS R 5211 高炉セメントに適合するもの、あるいは白色セメント

耐火三三三号

(b) 標準配合

材 料 名	ロックウール	セメント
配合比 wt%	60~75	25~40

(c) 被覆厚さ

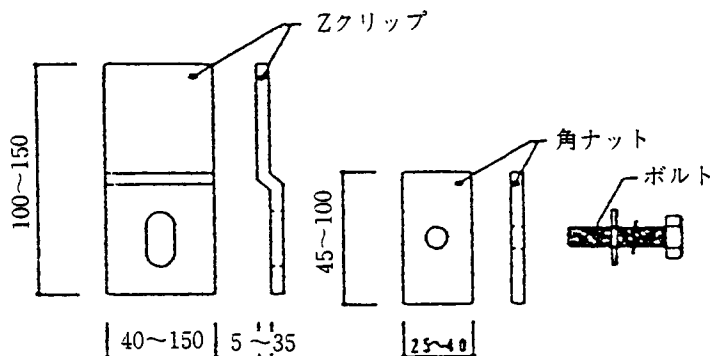
30mm以上

(d) かさ比重

0.3以上(絶乾)

(2) 副構成材料

- ① 留付金具
- ・ Zクリップ：一般構造用圧延鋼材 (JIS G 3101) 及びステンレス鋼材
  - ・ ボルト：M10又はW3/8ボルト (JIS B 1180)
  - ・ 角ナット：一般構造用圧延鋼材 (JIS G 3101) 及びステンレス鋼材



耐火三三三三号

② シーリング材

〔材質〕 JIS A 5758、耐久性区分7020以上(シリコーン系、変成シリコーン系、ポリサルファイド系、ウレタン系)

〔使用量〕 縦目地：110g/m 標準、横目地：220g/m 標準

③ バックアップ材

〔材質〕 発泡ポリエチレンフォーム

〔寸法〕 縦目地：10×3.5mm 標準、横目地：15×10mm 標準

④ 目地充填材——ロックウール保温板(80kg/m<sup>3</sup>、20mm×30mm)

(横目地) セラミックウール(80kg/m<sup>3</sup>、20mm×30mm)等不燃パッキング材

⑤ 硬質パッキング材(出入り調整用)——繊維混入セメント板等

⑥ 吹付け下地材

力 骨：JIS G 3112(鉄筋コンクリート用棒鋼)に適合するもので9φmm以上とする。

ラ ス：JIS A 5505(メタルラス)に適合する平ラス3号

5. 標準仕様(施工仕様)

5-1 繊維混入セメント押出成形板の取付け〔耐火(個)第Wn1199,1200号〕



## (1) 下地

パネル取付けに先立ち、下地鋼材（ファスナー）を取り付ける躯体部分に、必要な墨出しを正確に行う。ファスナーは鉄骨梁等に対しては溶接、コンクリート等に対しては、アンカーボルト等で留め付ける。

## (2) 加工

- ① 長さに関しては、工場での切断加工を原則とする。
- ② 現場で切断する場合は、集塵機付き電気丸鋸（ダイヤモンドソー付）を用いて切断する。
- ③ 穴明け加工は所定のコンクリートドリルを用いて行う。

## (3) パネル取付け

あらかじめ、繊維混入セメント押出成形板の裏側に、留付金具を仮固定しておく。（パネル1枚当たり4ヶ所を標準とする。）パネルを躯体に取り付ける為の揚重は、専用揚重機又は人力にてパネル1枚毎に行う。

- ① 割り付け図に合わせて、繊維混入セメント押出成形板を所定の重量受けアングルに置き、出入り調整の為のパッキング材を挟み込んだ上、下地鋼材に留付金具の仮留めを行う。
- ② 仮留め後、繊維混入セメント押出成形板の目地幅、出入りレベルの調整を行い、ボルトを本締めして繊維混入セメント押出成形板を固定する。

以上の要領で、順次繊維混入セメント押出成形板を立て込んでいく。

## (4) 目地

外部に接する目地部には、バックアップ材を装填後、シーリング材を充填する。ただし、横目地部にはロックウール（80kg/m<sup>3</sup>）を充填後、バックアップ材を装填し、シーリング材を充填する。

## 5-2 吹付ロックウールの施工〔耐火（通）G-1211〕

## (1) 準備

- ① 鉄骨下地の浮き錆及び付着油等、吹き付けに支障を起こすおそれのあるものは十分清掃する。
- ② 繊維混入セメント押出成形板を取り付ける前に、予めファスナー部を除いて鉄骨躯体の耐火被覆工事を行つてもよい。

また、パネル取付けによる耐火被覆材の欠損等がある場合は、パネル取付け終了後、追加工事として耐火被覆を行う。

- ③ 鉄骨と繊維混入セメント押出成形板との取合い部の間隔が60mm以下の場合は、その部分の吹付け下地の取付けを必要としないが、60mmを越える場合には下地として、力骨（φ9mm @450mm以内）を鉄骨柱に溶接で取付け、メタルラス（平ラス3号）を結束線にて取付ける。

## (2) 吹付け作業

## ① 工場配合の場合

吹付け機で作業階まで輸送された配合材料を、ノズル先端の周囲から噴霧化された水で包み込み湿潤させながら均一に下地面に吹付ける。配合材料に対する水の量は0.75～1.0（重量比）の範囲とする。

## ② セメントスラリーを用いる現場配合の場合

## ① スラリーの調合

あらかじめ水とセメントを攪拌機で混合しスラリーとする。スラリー中のセメント濃度は、25～40

(重量比) %とする。

㊤ 吐出量の調整

ロックウール及びスラリーの吐出量はロックウール60～75%、セメント25～40%の配合比率を満たすように調整する。

㊦ 吹付け

吹付け機で作業時まで輸送されたロックウールをノズル先端部で噴霧化されたスラリーと混合しながら均一に下地面に吹付ける。

③ 吹付け回数

吹付けは1～2回吹きとする。但し表面仕上げを要する場合は、修正吹きをする。

(3) 品質の確保

① 施工管理基準値

施工管理基準値は、下表のとおりとする。

施 工 管 理 基 準 値

構造部分	耐火性能	吹付厚さ (平均値) (mm)	かさ比重 (平均値)
はり	1時間	35	0.34以上 (絶乾)

耐火三三三号

② 厚さの確保

吹付作業者は、ロックウール工業会指定の厚さ測定具で吹付け面積5㎡毎に1ヶ所以上厚さを確認しながら吹付を行う。

③ 厚さ確認ピンの植込み

厚さ確認ピンの植込みははり1面に各1本とする。

④ かさ比重の確保

かさ比重を確保するための工業会施工管理基準値による材料(ロックウール+セメント)の使用量(kg/㎡)は下表による。

構造部分	耐火性能	吹付厚さ (平均値) (mm)	かさ比重 (平均値)	材料(ロックウール+セメント) 使用量(kg/㎡)	コテ押え回数
はり	1時間	35	0.34以上 (絶乾)	12.0以上	1

⑤ 乾燥

乾燥は自然乾燥とする。

6. 施工管理

- (1) パネル工事は、株式会社ノザワ(大臣認可(般-3)第3548号)の責任施工、又は株式会社ノザワが責任をもって、「標準施工技術指導書」及び「検査要領書」に基づき施工者を指導する。
- (2) 吹付けロックウール工事は、ロックウール工業会所属会社の責任施工とする。

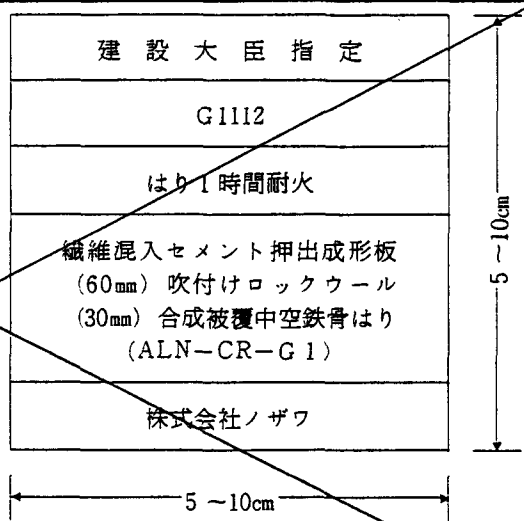
7. 留意事項

材料搬入及び貯蔵に際しては、湿気、雨水等に留意し、取り扱いについては、損傷が無いように注意する。

8. 付帯条件 なし

9. 表示及び報告

- (1) 製品及びその包装袋に右の表示マークを貼付、押印その他の方法で表示する。
- (2) 現場施工完了後、見やすい位置に製品1つにつき2以上の表示マークを貼付する。なお、見え隠れとなるものについては、できるだけ点検可能な部分に表示マークを貼付する。
- (3) 毎年度、本製品の生産実績、販売実績(又は使用実績)、工場における品質管理の状況及び施工管理の状況(検査報告書を含む)等を、当該年度終了後1ヶ月以内(4月1日~4月30日)に建設大臣に報告する。



耐火三三二号

## 9 注意事項

当該認定書において、「建築基準法の一部を改正する法律」（平成10年法律第100号）による改正前の建築基準法の規定による建設大臣の認定仕様がある場合は、平成14年6月1日以降は「建築基準法の一部を改正する法律」（平成10年法律第100号）による改正後の建築基準法の規定による当該認定仕様に係る国土交通大臣の認定仕様を用いるものとする。