



認 定 書

国 住 指 第 2132 号

平成 14 年 5 月 17 日

日東紡績株式会社
代表取締役社長 相良敦彦 様
ニチアス株式会社
代表取締役社長 田中 勇 様
ナイガイ株式会社
代表取締役社長 梅澤貞次 様
新日鐵化学株式会社
代表取締役社長 西 恒美 様
株式会社エーアンドエーマテリアル
代表取締役社長 飯塚洲一 様
株式会社ノザワ
代表取締役社長 野澤俊也 様
太平洋マテリアル株式会社
代表取締役社長 野村龍四郎 様
日本インシュレーション株式会社
代表取締役社長 柿木克己 様
株式会社和久産業
代表取締役社長 鈴木 久 様
耐火被覆工業協同組合
代表理事 篠原次男 様

国土交通大臣 林 寛子



下記の構造方法又は建築材料については、建築基準法第 68 条の 26 第 1 項(同法第 88 条第 1 項において準用する場合を含む。)の規定に基づき、同法第 2 条第七号及び同法施行令第 107 条第一号(柱:3 時間)の規定に適合するものであることを認める。

記

1. 認定番号

FP180CN-9464

2. 認定をした構造方法又は建築材料の名称

ALC 壁パネル・吹付けロックウール合成被覆鉄骨柱

3. 認定をした構造方法又は建築材料の内容

別添の通り

構造設計図書又は防火材料説明図

(別添)

認定番号	FP180CN-9464	認定年月日：平成14年5月17日
品目名	ALC 壁パネル・吹付けロックウール合成被覆鉄骨柱	<p>申請者</p> <ul style="list-style-type: none"> ・日東紡績株式会社 東京都中央区日本橋浜町 1-2-1 日本橋浜町セントラルビル ・ニチアス株式会社 東京都港区芝大門 1-1-26 ・ナイガイ株式会社 東京都墨田区緑 4-19-17 ・新日鐵化学株式会社 東京都品川区西五反田 7-21-11 第2 TOCビル ・株式会社エーアンドエーマテリアル 東京都港区芝大門 2-12-10 ・株式会社ノザワ 兵庫県神戸市中央区浪花町 15 番地 ・太平洋マテリアル株式会社 東京都中央区日本橋本町 4-8-15 ネカワビル ・日本インシュレーション株式会社 大阪府大阪市浪速区大国 1-1-6 ・株式会社和久産業 東京都中央区新川 2-15-12 和久ビル ・耐火被覆工業協同組合 東京都板橋区双葉町 40-9 (株)三和工業 内

1. 主たる用途
柱 3時間耐火

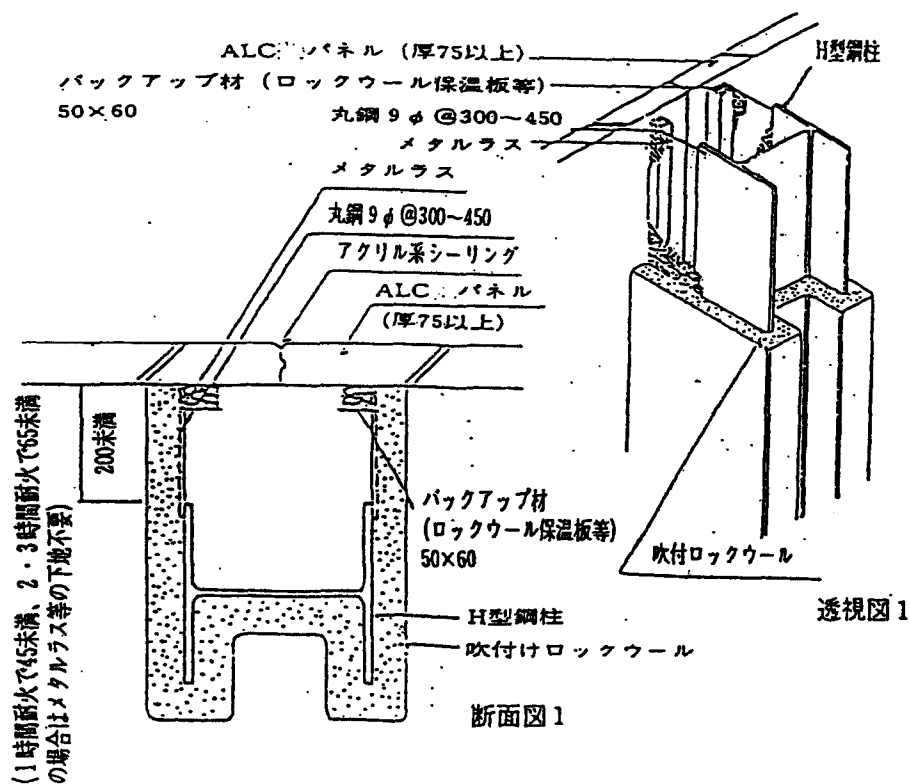
2. 構造説明図 (単位 mm)

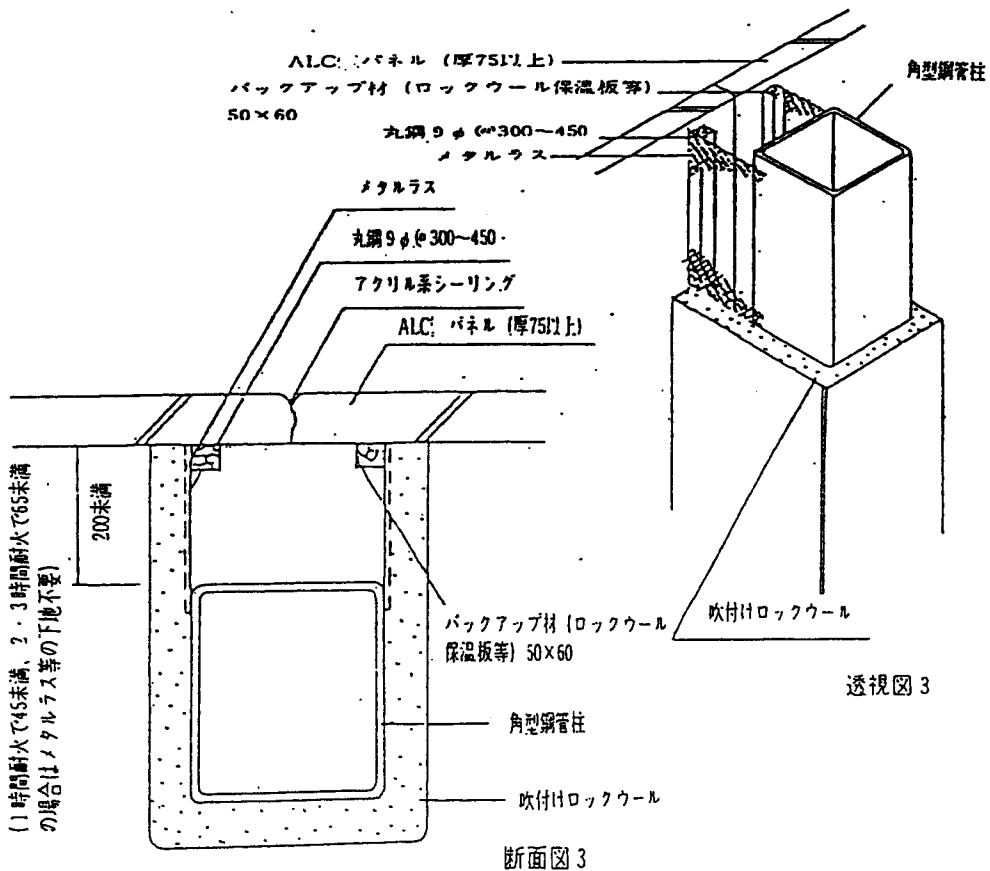
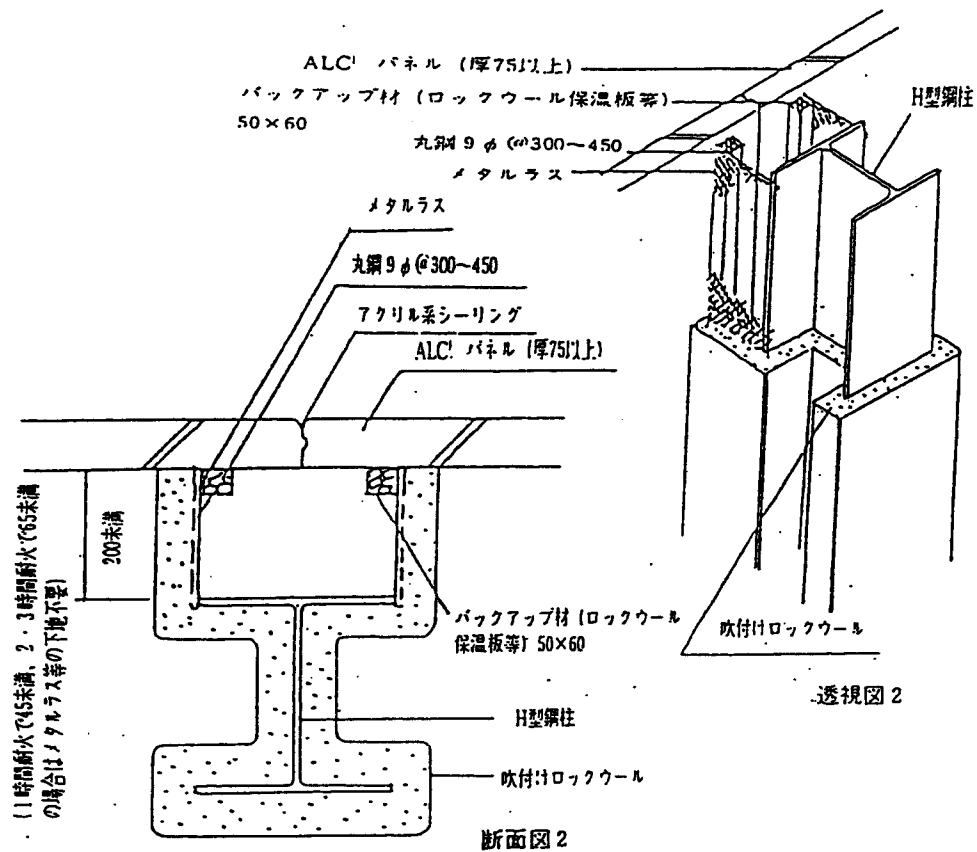
(1)吹付けロックウールの厚さ

構造名	耐火性能	3 時間
柱		65 mm

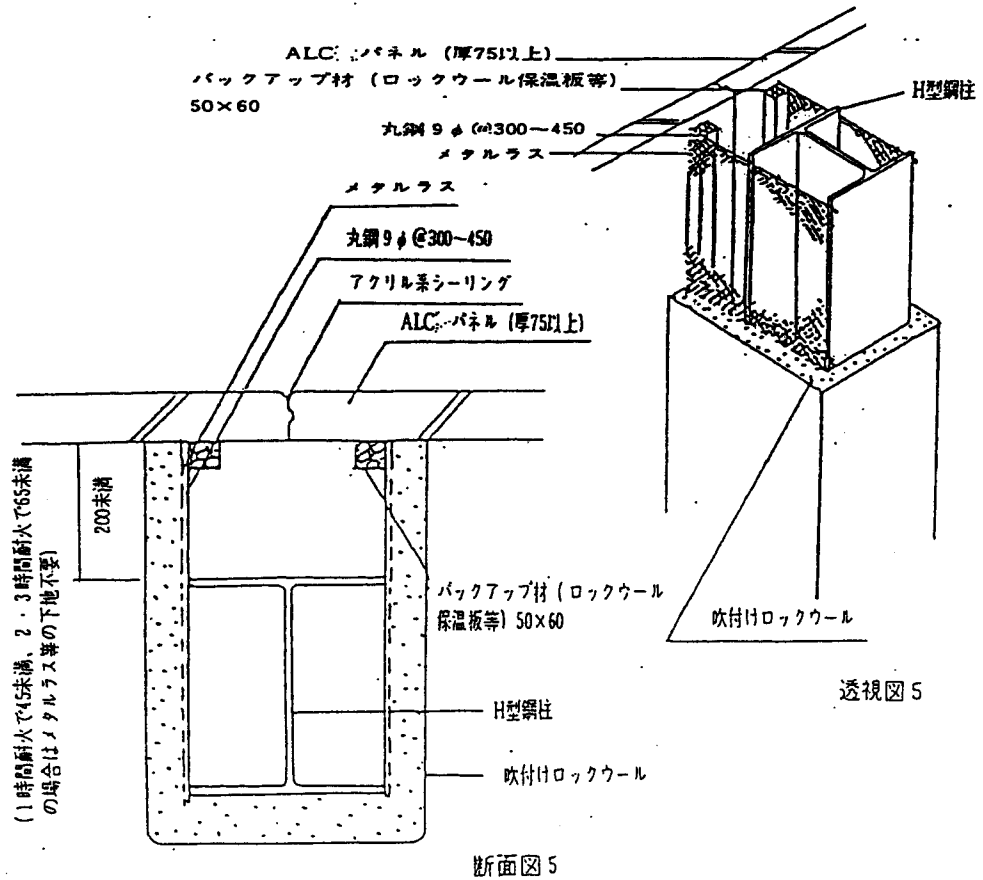
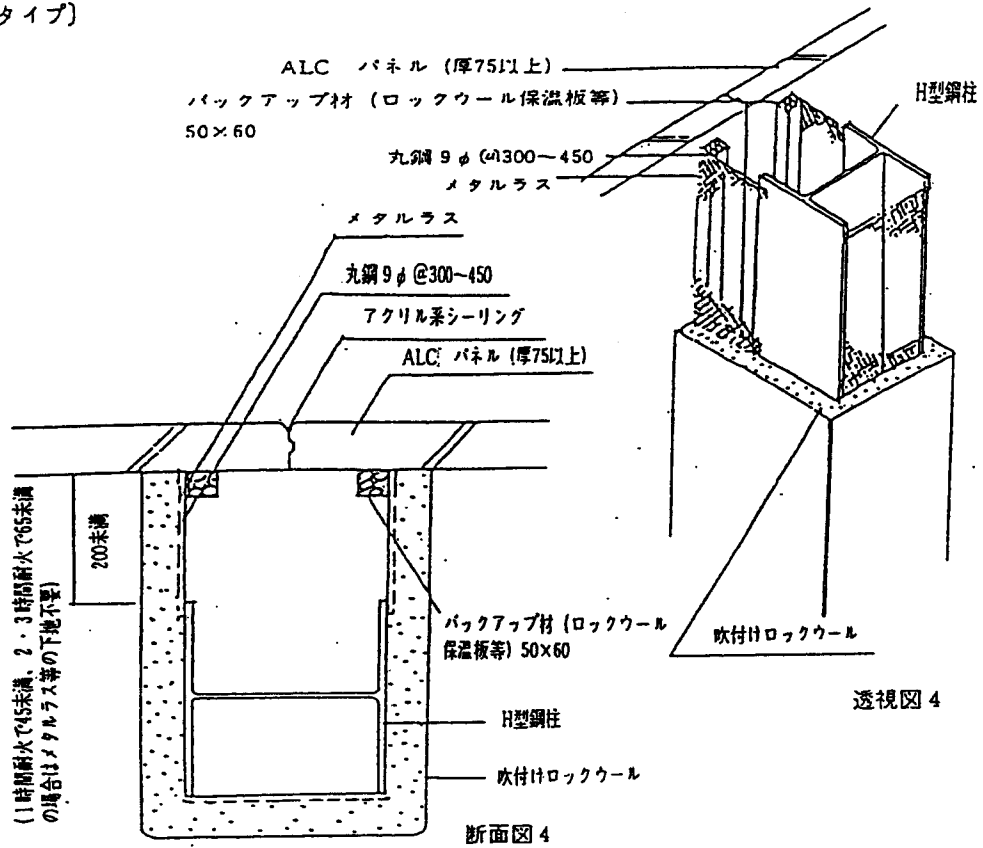
(2)バックアップ材は3時間耐火でメタルラス等の下地を用いる場合のみ使用する。

(直吹きタイプ)





(中空タイプ)



3. 材料等説明

3.1 ALCパネル

(1)主構成材料

軽量気泡コンクリートパネル（ALCパネル）：基本的な構成は下記のとおりとする。

- a. 品質：パネルの品質は JIS A 5416 [軽量気泡コンクリートパネル(ALCパネル)] に適合するものとする。
- b. 補強材：JIS G 3101（一般構造用圧延鋼材）、JIS G 3532（鉄線）に規定されたもの、又は同等以上の品質をもつものとする。

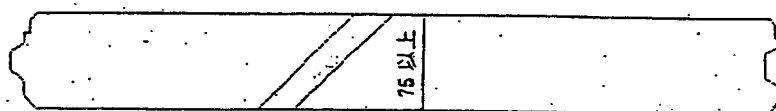
c. 寸法及び断面形状

厚さ 75 mm以上（許容差± 2 mm）

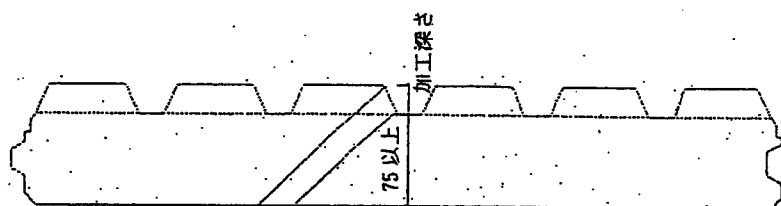
長さ 6000 mm以下（許容差± 5 mm）

断面形状

平パネルの例



意匠パネルの例（溝加工した残り寸法が 75 mm以上のもの）



- d. 性能 密度 450 kg/m³ を超えて 550 kg/m³ 未満
圧縮強度 3.0N/mm² 以上
熱抵抗値 5.3 t m² K/W 以上 (t: パネル厚さ(mm))

(2)副構成材料

a. パネル取付け金物

JIS G 3101（一般構造用圧延鋼材）の規定に適合するもの、又は同等以上の品質をもつものとする。その形状及び寸法はパネル製造会社の指定するものとする。

b. 鉄筋

JIS G 3112（鉄筋コンクリート用棒鋼）に規定するもの、又は同等以上の品質をもつものとし、その種別は特記による。

c. 耐火目地材

建設大臣認定 不燃第 1022 号（ロックウール保温材）の認定品で、JIS A 9504（人造鉱物繊維保温材）のロックウール保温板に規定する密度 80 kg/m³ 程度のもの、又は JIS R3311（セラミックファイバブランケット）の材質と同等以上の品質をもつもので、密度は 80 kg/m³ 程度のものとする。

3.2 吹付けロックウール

(1)主構成材料

a. 材料

ロックウール 建設大臣認定不燃第 1022 号(ロックウール保温材)の認定品で、JIS A 9504(人造鉱物繊維保温材)に規定するロックウール・ウールの規格品であるものとする。

セメント JIS R 5210(ポルトランドセメント)又は JIS R 5211(高炉セメント)に適合するものあるいは白色セメント。

b. 配合

材料名	ロックウール	セメント
重量比	60 ± 5 %	40 ± 5 %

使用水は、原則として上水道水とする。

c. 比重 0.28 以上(絶乾)

(2)副構成材料

a. 下地材

カ骨：JIS G 3112(鉄筋コンクリート用棒鋼)に適合するもので 9 φmm 以上、最大間隔 450 mm とする。

ラス：JIS A 5505(メタルラス)に適合する防せい処理を施した平ラス 3 号、又は同等品。

b. 下塗接着剤

瀝青系、合成ゴム系、合成樹脂系等標準使用量 140 g/m² (固形分)

c. 鉄板

JIS G 3302 (亜鉛鉄板) に適合するもので、0.4 mm 厚以上又は JIS G 3101 (一般構造用圧延鋼材) に適合するもので、1.6 mm 厚以上。

d. タッピンねじ

JIS B 1115 (すりわり付きタッピンねじ) 又は JIS B 1122 (十字穴付きタッピンねじ) に適合するもので、3 φmm、長さ 5 ~ 10 mm。

e. バックアップ材

3 時間耐火の場合に使用するバックアップ材は、比重 0.1 以上のロックウールボード (50 × 60 mm) 又は比重 0.2 以上のけい酸カルシウム板 (50 × 60 mm) とする。

4. 標準仕様

4.1 ALC パネル (以下パネルという) の施工

(1) 準備

- a. 下地鋼材は、パネルの取付けに支障のないものとし、精度良く取り付ける。
- b. 窓及び出入口などの開口部には、耐力上有効な開口補強鋼材を設ける。

(2) 建込み

a. 外壁横壁パネル

- ① パネルは表裏を確認し、長辺を突き付け、建て込む。
- ② パネルは、両端部に座掘り加工した孔、あるいはパネルに内设されたアンカーを用い、フックボルトあるいはイナズマプレートとボルトにより下地鋼材に取り付

ける。

③座掘り加工した孔は、パネル取付け後専用補修材を用いて補修する。

④上記によらない構法でパネルを取付ける場合は、施工図に従い専用金物によって取り付ける。

b. 外壁縦壁パネル

①パネルは表裏を確認し、長辺を突き付け、建て込む。

②ロッキング構法の場合は、パネル両端部に内設されたアンカーを用い、パネル短辺中央に設置された受け金物及びボルト、プレートなどの取付け金物により下地鋼材に取り付ける。

③スライド構法の場合は、各パネル縦目地空洞部のパネル下部には受け金物に溶接された目地鉄筋を、パネル上部には、目地鉄筋付き金物を挿入し下地鋼材に取り付ける。

④目地鉄筋を配した縦目地空洞部にはモルタルを充填する。

⑤上記によらない構法でパネルを取付ける場合は、施工図に従い専用金物によって取り付ける。

c. 間仕切壁パネル

①パネルは長辺を突き付け、建て込む。

②縦壁パネル上部は、予め固定された専用チャンネルあるいはL形金物などに取り付ける。

③縦壁パネル下部はパネル短辺中央に配したフットプレートを打込みピンなどを用いて床面に取付ける構法あるいは長辺目地ごとに配した目地鉄筋を床面または基礎部に固定し取付ける構法とする。

④目地鉄筋を配した縦目地空洞部にはモルタルを充填する。

⑤上記によらない構法でパネルを取付ける場合は、施工図に従い専用金物によって取り付ける。

⑥横壁パネルは外壁横壁パネルに準ずる。

(3) 目地取合部などの処理

①パネルの伸縮目地には耐火目地材（ロックウールまたはセラミックファイバープランケット）を詰める。

②外壁パネルのパネル間目地にはシーリング材を施す。

③パネルとはり、柱、床、壁体などと取合う隙間は、ロックウールまたはセラミックファイバープランケット、モルタル、軽量セメントモルタル、又は同等以上の不燃性を有する材料を充填する。

4.2 吹付けロックウールの施工

(1) 準備

a. 鉄骨下地の清掃

浮き錆及び付着油等、吹付けに支障を起こすおそれのあるものは十分清掃する。

b. バックアップ材の取付け

3時間耐火の場合は、比重0.1以上のロックウールボード(50×60mm)又は比重0.2

以上のけい酸カルシウム板を、バックアップ材としてALCパネルに耐熱接着剤(け

い酸ソーダ系)にて取り付ける(接着剤使用量 1 kg/m^2 程度)。但し、目地部のシーリングを十分に行い、水が入らないように注意する。

c. メタルラスの貼付け(中空タイプの場合)

中空タイプの場合は、吹付けに先立ち、中空形状に応じて、鉄骨周囲の吹付け面にメタルラスを貼り付ける。

d. 吹付け下地の取付け

パネルと鉄骨下地との取合部の間隔が、65 mm未満の場合は、その部分の吹付け下地の取付けを必要としないが、それ以上の場合は、鉄板又はメタルラスの下地を取り付ける。

下地の取付けは、65 mm以上 200 mm未満の場合次のように行う。なお、取合部の間隔を200 mm以上としてはならない。

(I) 鉄板下地構成の場合

300 ~ 450 mmピッチで下地(L-30 × 30 × 3又はC-38 × 12 × 1.4)の一端を鉄骨に溶接する。次に鉄板(厚 0.4 mm以上)を下地へタッピンねじ又は溶接により固定する。或いは鉄板(厚 1.6 mm以上)を鉄骨に溶接する。

(II) メタルラス下地構成の場合

300 ~ 450 mmピッチで力骨(9 φmm丸鋼)の一端を鉄骨に溶接し、メタルラス(平ラス3号又は同等品)を力骨へ緊結する。

(2) 吹付け作業

a. 工場配合の場合

吹付け機で作業階まで輸送された配合材料を、ノズル先端の周囲から噴霧化された水で包み込み、湿潤させながら均一に下地面に(中空タイプの場合は鉄骨周囲に取付けたメタルラス等に)吹き付ける。配合材料に対する水の量は0.75 ~ 1.0(重量比)の範囲とする。

b. セメントスラリーを用いる現場配合の場合

①スラリーの調整

あらかじめ水とセメントを攪拌機で混合しスラリーとする。スラリー中のセメント濃度は33%程度とする。

②吐出量の調整

ロックウール及びスラリーの吐出量を3.2(1)b.項の配合を満たすように調整する。

③吹付け機で作業階まで輸送されたロックウールをノズル先端部で噴霧化されたスラリーと混合しながら均一に下地面に(中空タイプの場合は鉄骨周囲に取付けたメタルラス等に)吹き付ける。

c. 表面押さえ

吹付けロックウールの表面は毛羽立ちがないように、コテなどで均す。

(3) 品質の確保

a. 厚さの確保

吹付け作業者は、厚さ測定器で吹付け面積 5 m^2 毎に1カ所以上厚さを確認しながら吹付けを行なう。

b.厚さ確認ピンの植込みは、柱1面に各1本とする。

c.乾燥は自然乾燥による。

4.3 取合部分の処理

鉄骨とデッキプレートの取合部は吹付け施工の際、隙間のないように施工する。

5. 留意事項

(1) 材料運搬及び貯蔵に際し、破損、防水等に注意する。

(2) 吹付けロックウールの配合材料は、原則として1カ月以内に使用するものとする。

(3) セメントスラリーは、2時間以内に使用するものとする。

6. 注意事項

当該認定書において、「建築基準法の一部を改正する法律」(平成10年法律第100号)による改正前の建築基準法の規定による建設大臣の認定仕様がある場合は、平成14年6月1日以降は、「建築基準法の一部を改正する法律第100号)による改正後の建築基準法の規定による当該認定仕様に係る国土交通大臣の認定仕様を用いるものとする。