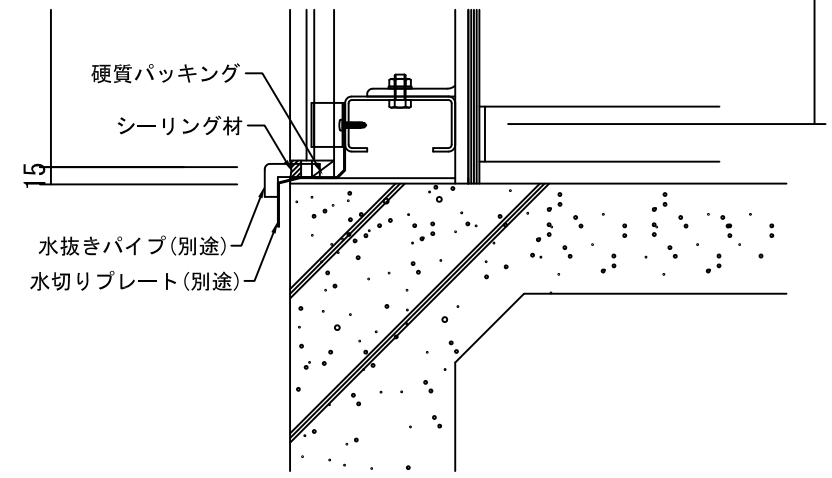
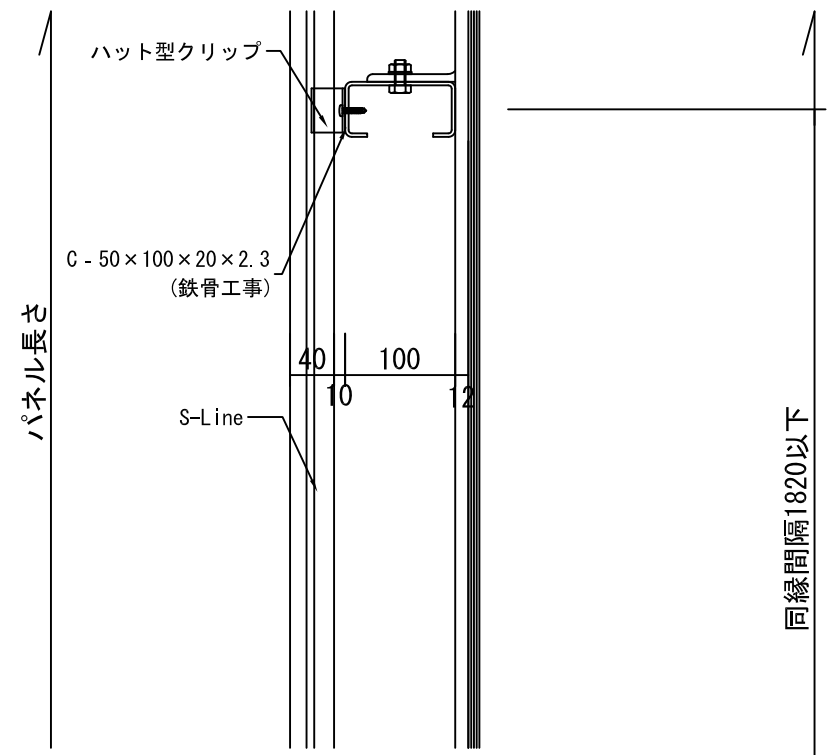


最上部断面詳細図



最下部断面詳細図

| | | | |
|-----|-----------------------|----|-------|
| 名称 | S-line 外壁縦張ハット型クリップ工法 | | |
| 図面名 | 縦断面詳細図 | 縮尺 | S=1:5 |

| | | |
|--|---|--|
|  株式会社 ノザワ | 神戸市中央区浪花町15番地 TEL 078-333-4111 FAX 078-393-7019 URL http://www.nozawa.kobe.co.jp | ファイル名 40-水断-2 最終更新日 平成19年02月07日 |
|--|---|--|