

各位

2025年1月15日

会社名 株式会社 ノザワ  
代表者名 代表取締役社長 野澤 俊也  
問合せ先 技術本部 開発部  
(TEL 03 - 5540 - 6511)

## 従来品より発電効率約50%UP、優れた施工性を実現する 外壁太陽光パネル設置工法の実物件施工検証完了

(本格発売に向け始動開始)

—建物のエネルギー自給率向上と再生可能エネルギー活用によるCO<sub>2</sub>削減に貢献—

株式会社ノザワ（本社：神戸市中央区浪花町15番地 社長：野澤俊也）は、2022年に開発発表した、「アスロックレールファスナー太陽光パネル設置工法」（仮称）について、試験施工による物件検証を完了しました。本工法は発電効率の高い汎用の太陽光パネルを設置可能とすることで当社従来品（アスロックソーラーウォール）より発電効率約50%UPを実現しています。太陽光発電システムについては、建物の\*ZEB貢献や環境への配慮（CO<sub>2</sub>排出削減）エネルギーコスト削減などを目的として多くの注目を集めています。今後、ビル建築において太陽光パネルを設置場所の不足が課題となる中、本設置工法検証で得た施工のノウハウを進化させ本格発売に向け準備を進めて参ります。

\*ZEB: Net Zero Energy Building（建物で消費する年間の一次エネルギーの収支をゼロにすることを目指した建物）

### 【試行物件紹介】

#### J Aいわみざわ（いわみざわ農業協同組合）

施工：松浦建設株式会社

所在地：北海道岩見沢市

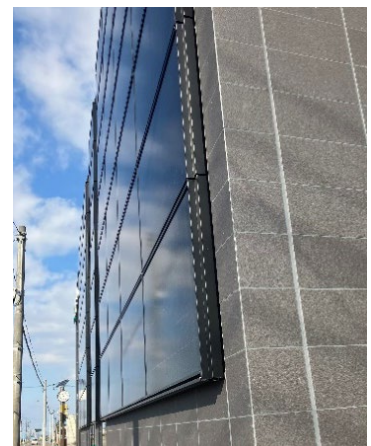
外壁：アスロック現場接着剤タイル張り工法

アスロックレールファスナー工法（太陽光パネル）

（太陽光パネル：405W×63枚=25.5kW：太陽光パネル設置面積125㎡）



全景



見切り部

## 旭川信用金庫 末広支店

施工：東成建設株式会社

所在地：北海道旭川市

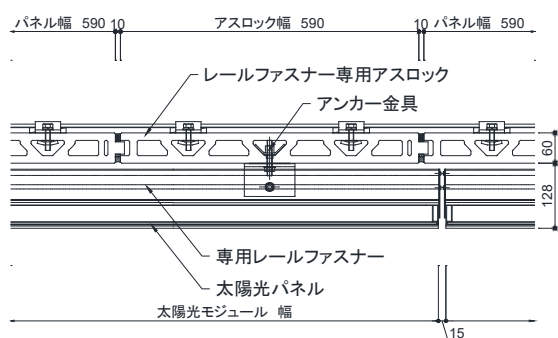
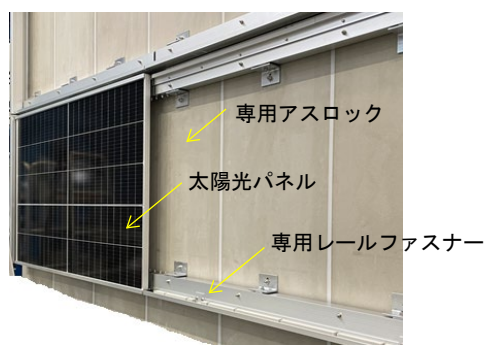
外壁：太陽光パネル設置部分のみ

アスロックレールファスナー工法（太陽光パネル）

（太陽光パネル：400W×16枚＝6.4kW：太陽光パネル設置面積28㎡）



西面



### 【特長】

- ・大掛かりな太陽光パネル取付け下地工事及び太陽光パネルの加工が不要で、外壁から太陽光パネル表面までの寸法が130mm程度で仕上がります。
- ・発電効率の高い汎用の太陽光パネルを設置可能です。（従来品アスロックソーラーウォールに比べ発電効率約50%UP）
- ・壁面は積雪の影響を受けにくいいため、冬季でも安定した発電を期待できます。積雪地域でも設置可能です。
- ・専用アスロックの割付に合わせることなく自由に太陽光パネルを割付可能です。
- ・専用レールファスナーの開発により高耐震性を実現しています。（層間変位試験1/100rad破損なし）

### <会社概要>

株式会社ノザワ（東証スタンダード市場上場）	
本社	兵庫県神戸市中央区浪花町15番地
資本金	24億4900万円
代表者名	代表取締役社長 野澤 俊也
事業概要	押出成形セメント板「アスロック」他 不燃建材の製造・加工・販売

### ◎お問い合わせ先

株式会社ノザワ 技術本部 開発部  
〒104-0033 東京都中央区新川1丁目4番1号  
担当 森木 伸也 Tel.03-5540-6511