

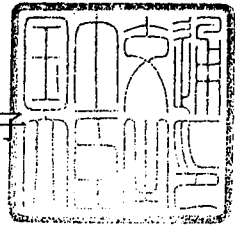


# 認 定 書

国住指第2006号  
平成14年5月17日

ウベボード株式会社	代表取締役社長	若本良隆	様
株式会社エーアンドエーマテリアル	代表取締役社長	飯塚洲一	様
株式会社大嶽名古屋	代表取締役社長	大嶽英雄	様
小野田化学工業株式会社	代表取締役社長	和田直蔵	様
神島化学工業株式会社	代表取締役社長	田中 厚	様
山王セラミックス株式会社	代表取締役社長	今田明良	様
四国浅野スレート株式会社	代表取締役社長	浅田勇夫	様
第一スレート工業株式会社	代表取締役	吉田耕太郎	様
ダイスレ工業株式会社	代表取締役	足立一三	様
中越テック株式会社	代表取締役	岩川 熙	様
東京スレート株式会社	取締役社長	松下敦雄	様
東北浅野スレート株式会社	代表取締役専務	星野嘉邦	様
東洋スレート株式会社	取締役社長	中島由雄	様
ナイガイ株式会社	代表取締役社長	梅澤貞次	様
ニチアス株式会社	代表取締役社長	田中 勇	様
日光化成株式会社	代表取締役	利倉一晴	様
日本インシュレーション株式会社	代表取締役社長	柿木克己	様
株式会社ノザワ	取締役社長	野澤俊也	様
三菱マテリアル建材株式会社	代表取締役社長	野田文彦	様
株式会社ミエスレート	代表取締役社長	和田山久司	様
村檜スレート工業株式会社	取締役社長	村檜栄一	様
大和スレート株式会社	代表取締役	浅田勇夫	様
横浜スレート工業株式会社	取締役社長	木下貞雄	様

国土交通大臣 林 寛子



下記の構造方法又は建築材料については、建築基準法第68条の26第1項(同法第88条第1項において準用する場合を含む。)の規定に基づき、同法第2条第七号及び同法施行令第107条第一号(はり:1時間)の規定に適合するものであることを認める。

## 記

### 1. 認定番号

FP060BM-9394

### 2. 認定をした構造方法又は建築材料の名称

繊維混入けい酸カルシウム耐火被覆板(第2号)はり

### 3. 認定をした構造方法又は建築材料の内容

別添の通り

# 構造設計図書又は防火材料説明図

(別添)

1.認定番号

FP060BM-9394

2.認定年月日

平成14年5月17日

3.品目名

繊維混入けい酸カルシウム耐火被覆板（第2号）はり

4.申請者、申請者住所、電話番号

申請者、住所、電話番号は別紙-1の通り

5.部分、耐火性能の区分

はり 1時間耐火

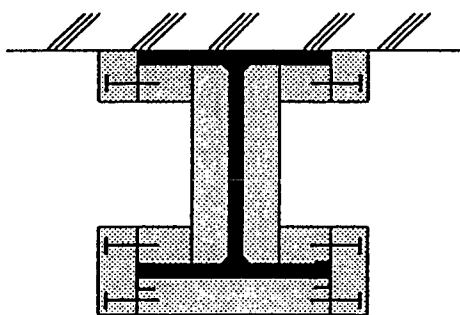
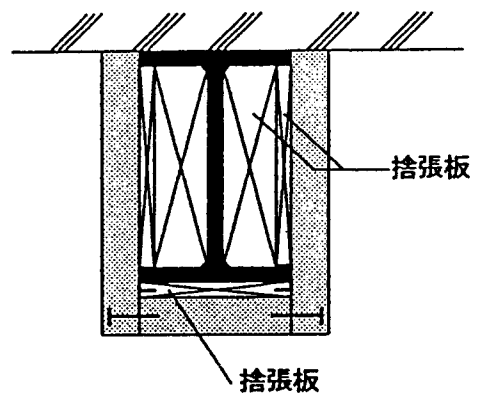
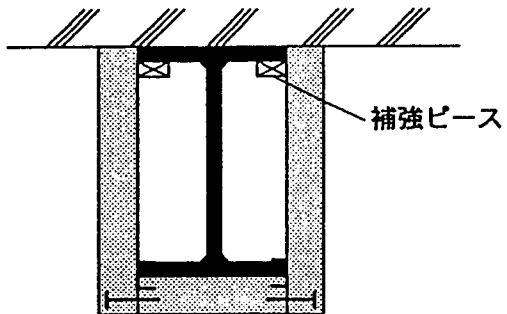
6.主たる用途

はり

7. 構造説明図

(単位：mm)

耐火被覆板の厚さ：25mm



断面図

## 8. 材料等説明

### 8・1 構成材料名

#### (1) 耐火板

繊維混入けい酸カルシウム板(25mm)

#### (2) 接着剤

(成分)けい酸ソーダ 50%以上 無機繊維質 10%以上 耐熱添加剤 35%以下

### 8・2 材料の性能

#### (1) 耐火板

NM-8578 二種2号及びJIS A5430(繊維強化セメント板)に該当するものとする。

#### (2) 接着剤

接着強さ 0.098N/mm<sup>2</sup>以上

耐熱度 1,000℃以上

硬化時間 約8時間

## 9. 標準仕様

鉄骨面は清掃の後、必要な墨出しを行ない、これに従って捨張板、補強ピースおよび耐火板を接着する。接着剤は1kg/m<sup>2</sup>とし捨張板及び補強ピースにはその全面に、耐火板面には点または帯状に塗布する。耐火板の接着後取付金物で補強固定する。

## 10. 付帯条件 なし

## 11. 注意事項

当該認定書において、「建築基準法の一部を改正する法律」(平成10年法律第100号)による改正前の建築基準法の規定による建設大臣の認定仕様がある場合は、平成14年6月1日以降は「建築基準法の一部を改正する法律」(平成10年法律第100号)による改正後の建築基準法の規定による当該認定仕様に係る国土交通大臣の認定仕様を用いるものとする。

会社名・代表社名	住 所	電 話	F A X
ウベボード㈱ 代表取締役社長 若本良隆	〒755-0001山口県宇部市大字沖宇部字沖の山525-125	0836-22-0251	0836-22-0271
㈱エーアンドエーマテリアル 代表取締役社長 飯塚洲一	〒160-0022東京都港区芝大門2-12-10	03-3434-1211	03-3434-1215
㈱大嶽名古屋 代表取締役社長 大嶽英雄	〒466-0032愛知県名古屋市中区千代田5-8-22	052-261-3351	052-242-1437
小野田化学工業㈱ 代表取締役社長 和田直蔵	〒100-0005東京都千代田区丸の内1-8-2	03-3215-1770	03-3215-1399
神島化学工業㈱ 代表取締役社長 田中厚	〒541-0043大阪府大阪市中央区高麗橋4-2-7	06-6226-1201	06-6226-4980
山王セラミックス㈱ 代表取締役社長 今田明良	〒143-0016東京都大田区大森北1-19-6	03-3762-3611	03-3776-2452
四国浅野スレート㈱ 代表取締役社長 浅田勇夫	〒761-8012香川県高松市香西本町17	087-881-2117	087-881-4169
第一スレート工業㈱ 代表取締役 吉田耕太郎	〒101-0026東京都千代田区佐久間河岸51	03-3866-3121	03-3866-6997
ダイスレ工業㈱ 代表取締役 足立一三	〒675-0011兵庫県尼崎市潮江5-4-19	06-6428-6538	0794-26-2314
中越テック㈱ 代表取締役 岩川 熙	〒153-0042東京都目黒区青葉台1-12-11	03-3477-0334	03-3477-0307
東京スレート㈱ 取締役社長 松下敦雄	〒144-0052東京都大田区蒲田1-1-7	03-3737-1441	03-3732-4413
東北浅野スレート㈱ 代表取締役専務 星野嘉邦	〒992-1406山形県米沢市大字赤崩山王浦18710-2	0238-38-5255	0238-38-5262
東洋スレート㈱ 取締役社長 中島由雄	〒536-0011大阪府大阪市城東区放出西1-2-43	06-6961-2233	06-6961-5677
ナイガイ㈱ 代表取締役社長 梅澤貞次	〒130-8528東京都墨田区緑4-19-7	03-3635-6213	03-3635-6295
ニチアス㈱ 代表取締役社長 田中勇	〒105-8555東京都港区芝大門1-1-26	03-3433-7256	03-3438-1948
日光化成㈱ 代表取締役 利倉一晴	〒531-0077大阪府大阪市北区大淀北1-6-41	06-6458-5511	06-6458-3510
日本インシュレーション㈱ 代表取締役社長 柿木克己	〒556-0014大阪府大阪市浪速区大国1-1-6	06-6633-7321	06-6647-1296
㈱ノザワ 取締役社長 野澤俊也	〒651-0187兵庫県神戸市中央区浪花町15	078-333-4111	078-393-7019
三菱マテリアル建材㈱ 代表取締役社長 野田文彦	〒160-0022東京都新宿区新宿2-3-10 (新宿御苑ビル3F)	03-5269-7806	03-5269-7816
㈱ミエスレート 代表取締役社長 和田山久司	〒510-0911三重県四日市市生桑町945	0593-31-1231	0593-31-1235
村樫スレート工業㈱ 取締役社長 村樫栄一	〒130-0002東京都墨田区業平1-20-10	03-3622-1127	03-3621-8537
大和スレート㈱ 代表取締役 浅田勇夫	〒760-0018香川県高松市天神前1-21	0878-31-9141	0878-31-0239
横浜スレート工業㈱ 取締役社長 木下貞雄	〒370-0724群馬県邑楽郡千代田町大字下中森320	0276-86-2011	0276-86-2014

## 連絡先

せんい強化セメント板協会 〒108-0014東京都港区芝5-15-5 (泉ビル3F)  
 会 長 飯塚洲一  
 専務理事 関口隆三  
 事務局 雨宮正文

03-5445-4829 03-5445-4756